

# TROEP IV BERICHTTEN

Nummer 26, december 2020

Beste vrienden van troep 4.

Door de problemen die het covid virus veroorzaakt, is het, zelfs voor ons padvinders, lastig om te zien waar het pad richting toekomst heen leidt. We hebben allemaal in meerdere of mindere mate last van alles wat niet kan en mag. En als het met de gezondheid niet goed gaat dan ziet de wereld er helemaal duister uit, zoals op dit koude winterse plaatje.



Laten we echter als sterke vrouwen en stoere mannen van groep 4 vol optimisme blijven en van de situatie maken wat er van te maken valt. Laten we er op vertrouwen dat zonniger tijden wel weer zullen aanbreeken zodat ons pad er weer wat vrolijker uitziet. Veel optimisme en veerkracht wensen we jullie toe. En natuurlijk voor jezelf en al je dierbaren.

🌿🌿🌿🌿🌿🌿🌿🌿🌿🌿🌿🌿🌿🌿🌿🌿  
Prettige Feestdagen  
en een  
gezond en gelukkig 2021!  
🌿🌿🌿🌿🌿🌿🌿🌿🌿🌿🌿🌿🌿🌿🌿🌿



## Index op Boemsjikkeboem.nl

Inmiddels is het aantal afleveringen van de Troep IV Berichten al de vijf en twintig gepasseerd. Over een periode van vijf jaar is daarin een scala van onderwerpen aan bod gekomen. Wie weet, heb je misschien wel een paar afleveringen opgeslagen om later nog eens wat na te lezen. Maar weet je dat de volledige serie toegankelijk is op de boemsjikkeboem website?

Dan is het goed om te weten dat daar ook een index van alle afleveringen te vinden is. Daarmee heb je snel toegang als je iets na wilt lezen. Voor elke aflevering staat er een beknopte inhoudsopgave om het terugzoeken makkelijk te maken. En wat zo handig is, vanuit die index kun je direct doorklikken naar de betreffende aflevering!



## TROEP IV BERICHTEN

klik!	datum	onderwerp
1	7-02-2016	Aankondiging van een onregelmatig verschijnende nieuwsbrief: Troepberichten, inventariseren van belangstelling voor contact houden; aankondiging van Erwtensoeptocht E2016.
2	7-03-2016	Verslag Erwtensoeptocht, vage plannen voor toekomstige activiteiten.
3	14-03-2016	Nihil in sanis nobis, de spreuk en de betekenis.
4	4-07-2016	Toevoegingen aan ons archief in Scouting Wielewaal, update versie 3.0; reconstructie brandstempels; smoelequiz; zin in mee te wandelen?; update boemsite.
5	27-07-2016	Melding van overlijden Jan Grooten.
6	20-12-2016	Kerst- en Nieuwjaarswens; wie wil meedoen in organisatie van een toekomstige activiteit?
7	10-02-2017	Oproep mee te doen aan het feliciteren van Jan Huysman 80 jaar; plan nog niet heel concreet maar we'll meet again.
8	30-04-2017	Voorankondiging Act2017; 19 augustus Clubhuis Scouting Wielewaal, summer programma, deelname aanmelden kan al.
9	17-07-2017	Aankondiging Act 2017 met gedetailleerd programma, nu aanmelden, lijst met deelnemers die zich al aangemeld hebben.
10	26-08-2017	Verslag van een zeer geslaagd Act2017, foto's op de website; vervolg?
11	11-12-2017	Kerst- en Nieuwjaarswens; terugblik Act2017; spelmiddag voor Scouting Wielewaal; vage verdere plannen.
12	22-01-2018	Oproep Dick en Joop te feliciteren met hun 50 jarig huwelijk.
13	23-04-2018	Vergaderings actief; spelmiddag Scouting Wielewaal gaat niet door; voorankondiging zomerweekend W2019; voorankondiging Kampina wandeling; Zwerfubriek; fijne vakantie!
14	6-07-2018	Aankondiging Kampina wandeling K2018 met gedetailleerd programma, aanmelden, aan W2019 wordt gewerkt; Zwerfubriek: oosten van Duitsland, IJsland, filmpjes op boemsite; Freedom lecture.
15	2-10-2018	Verslag K2018, aankondiging en uitnodiging herfstwandeling H2018 door de Malsje; ontmoeting met een oude bekende. Kerst- en Nieuwjaarswens: aan W2019 wordt gewerkt; Zwerfubriek:

In de index klik je op de blauwe knop van de gewenste aflevering en daarmee open je het betreffende pdf-bestand. Goed om te weten.

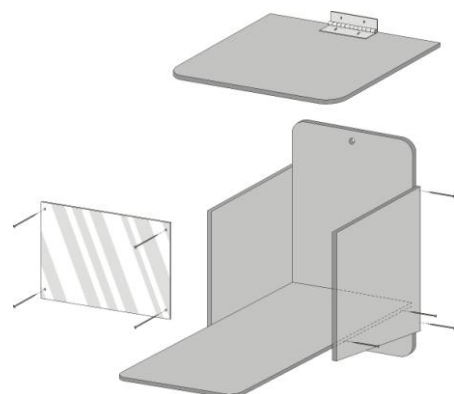


## Lezers Bijdrage

van Kees Nieuwenhuizen

Ik had ze nog nooit gezien. Beetje onbenullig, eigenlijk. Maar toen we een keer in Bezoekerscentrum Veluwezoom in Rheden waren, zag ik die eekhoornvoederhuisjes voor het eerst. Een kastje met een scharnierend deksel en een ruitje aan de voorkant, zodat je kunt zien dat er iets in zit. Wacht eens, maar dat betekent dat een eekhoorn snapt dat ie het deksel op moet tillen, wat geinig!

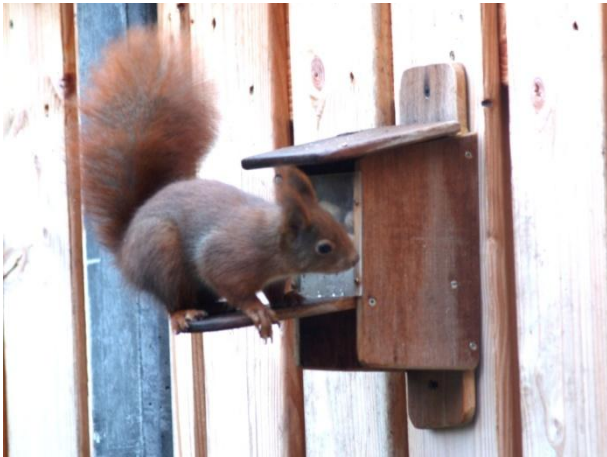
Ze zijn te koop in het bezoekerscentrum, en ineens zie ik ze op veel meer plaatsen te koop, ook in tuincentra. Maar zelf maken kan natuurlijk ook. Van wat plankjes en een stukje





plexiglas heb ik er een gemaakt.

Een enkel keertje hadden we wel eens een eekhoortje in de tuin gespot. Het voederhuisje eerst op een rustig plekje achterin aan de schutting geschroefd. En warempel, er kwam een eekhoorn op de doppinda's en hazelnoten af. Daarna het huisje wat verder naar voren verplaatst om het beter te kunnen zien. Nu, tegen de winter, is het een komen en gaan, elke dag krijgen we bezoek. Wat leuk! We zien de eekhoorn nootjes peuzelen, maar evengoed een plekje zoeken om wat te begraven voor zijn wintervoorraad. Zo krijgen we straks een compleet hazelaarbos in de tuin!



## in de Agenda

De agenda is leeg. Als je er wat inzet in deze onzekere tijd dan loopt het toch mis. Maar reken maar dat we iets gaan bedenken zodra het leven weer wat normaler is geworden.



## en dan nu Heel Wat Anders

Nou moet jullie even wat vertellen van enige ludieke grappenmakerij zich die zich heeft afgespeeld sinds het vorige Troep 4 bericht. Het was een aantal lezers niet ontgaan dat het de 25ste aflevering was, dus eigenlijk een soort van jubileum. Een paar dagen later vond ik een grote envelop in de brievenbus en bleek dat ik met die 25 afleveringen van het Troep 4 bericht een insigne had behaald. Namelijk het insigne 'Troep berichtgever', ik wist niet eens dat het bestond. En eerlijk gezegd, het bestond ook niet. Je vindt het dus niet in het boekje Spelregels, als je dat, net als ik trouwens, van vroeger hebt bewaard. Nee, het staat er niet in, er was dan ook een speciaal Addendum op de Spelregels voor nodig, en dat is inderdaad zéér recentelijk



gepubliceerd.

Goed, ik kreeg het insigne thuisgestuurd omdat het door covid beperkingen niet ceremonieel kon worden uitgereikt. Een mooi mouw insigne en een oorkonde ondertekend door Cor, Jan, Dick en Kees. Allemaal grappenmakerij onder elkaar, waar we veel plezier aan beleven in saai coronatijd.

En dan kan ik hierbij ook mooi vermelden dat aan Cor Erkelens ook al een nog nooit eerder toegekend insigne is uitgereikt. Vaandrig Cor heeft zich in allerlei vormen van geheimschrift uitgelaten en aan hem is het insigne 'Cryptoverslaggever' uitgereikt. Daarmee heeft Cor de aanduiding 'die crypto-guy' gekregen en Cor voelt zich ermee vereerd.



#### 447. Cryptoverslaggever.



- De verkenners moet:
- a een fotoverslag maken van een zelf ondernomen zwerftocht buiten de eigen woonplaats
  - b in het verslag ten minste 12 foto's verwerken met afwisselende hoogte-bree die verhouding en deze foto's in strakke layout plaatsen
  - c in het verslag tenminste één foto artistiek vormgeven
  - d alle foto's voorzien van een cryptografisch onderschrift
  - e voor deze cryptografie een nieuw en nog onbekend geheimschrift ontwerpen en gebruiken
  - f het fotoverslag inleveren in een geïllustreerde omslag, waarbij tenminste één scoutingillustratie en tenminste één codeillustratie wordt gebruikt

#### 448. Troep Berichtgever.



- De verkenners moet:
- a een serie troep berichten maken en rondzenden aan (oud)troegleden bedoeld om contact te onderhouden
  - b deze serie troepberichten moet uit tenminste 25 afleveringen bestaan en moet over een periode van niet minder dan 4 jaar gelopen hebben
  - c berichten moeten niet alleen kletspraatjes bevatten maar ook nieuws en oproepen tot activiteiten
  - d in een vaste rubriek moet de verkenners zijn eigen specialiteit in padvinderstechniek behandelen
  - e in de serie moet van tenminste 3 troepprojecten een verslag voorkomen geïllustreerd met foto's
  - f de serie moet tenminste één aflevering hebben die een afbeelding van Lord Baden Powell bevat.



## voor de Ware Zwervers

Ja, lekker is dat! Een zwerfrubriek terwijl je nergens naar toe mag. Maar toch, voor betere tijden in de toekomst een reis ideetje. En om in de sfeer te blijven, wat te denken van een bezoek aan de kerstboomversieringen fabriek in Lauscha. Deze vind je in het Thüringerwald (D) Het adres: *Farbglashütte Lauscha; Strasse des Friedens 46; Lauscha.*



En wie van jullie nog goed ter been is kan gaan wandelen op de Rennsteig. Een prachtig langeafstandswandelpad over de toppen van het Thüringerwald.



Tot slot wens ik jullie weer het allerbeste en, al wordt het afgezaagd, toch **blijfgezond**. Wij van troep 4 zijn nergens bang voor natuurlijk, maar onderschat het corona virus ook niet! Hartelijke groet en tot ziens,

Hans.



06 46154045



meesternijhuis@gmail.com